

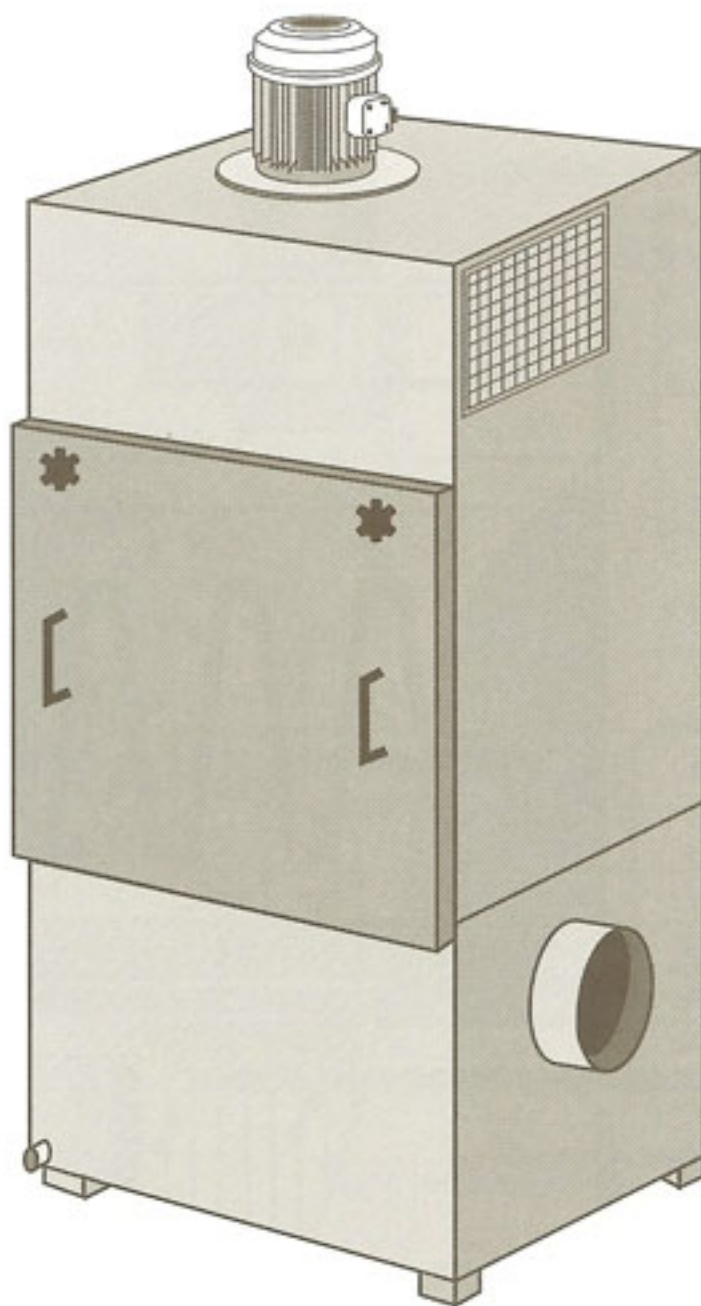


CAPTAIR & DIMAVENT

La maîtrise de la qualité de l'air

C-2A

ÉLIMINATEURS DE BROUILLARDS
BHS 100 - 150 - 200 - 250



captation et filtration de brouillards

- de 600 à 3 600 m³/h en basse pression (jusqu'à 120 décaPascal)

TOUTE UNE GAMME DE DÉCLINAISON POUR RÉPONDRE AUX BESOINS LES PLUS VARIÉS :

- orientation de l'entrée d'air au choix, ainsi que du côté de la porte d'accès aux éléments filtrants
 - montage sur réseaux
- étage de filtration supplémentaire... EU / 12 ou 13



A : Mise à jour le 01/09/99

SPÉCIALISTE DU DÉPOUSSIÉRAGE AUTONOME

CONCEPTION - FONCTIONNEMENT - UTILISATION

UTILISATION

La gamme d'appareils du type BHS, version verticale, a été conçue pour fournir des solutions simples et économiques à un grand nombre de problèmes de captation et de filtration de brouillards d'huile soluble ou entière (sans présence de fumée) rencontrés dans les industries métallurgiques.

La conception des appareils du type BHS, version verticale, est basée sur l'autonomie, grâce à leur bac de récupération des huiles de grande capacité, associé à une aspiration très performante et à une filtration absolue haute efficacité. Leur conception moderne associée à des composants de première qualité leur assure une exceptionnelle longévité.

Le grand nombre d'accessoires permet d'obtenir des installations personnalisées et adaptées à tous critères spécifiques.

CONCEPTION

Appareil composé d'un ventilateur centrifuge accouplé directement à un moteur. L'ensemble est fixé à l'intérieur d'un caisson contenant les filtres et le condenseur.

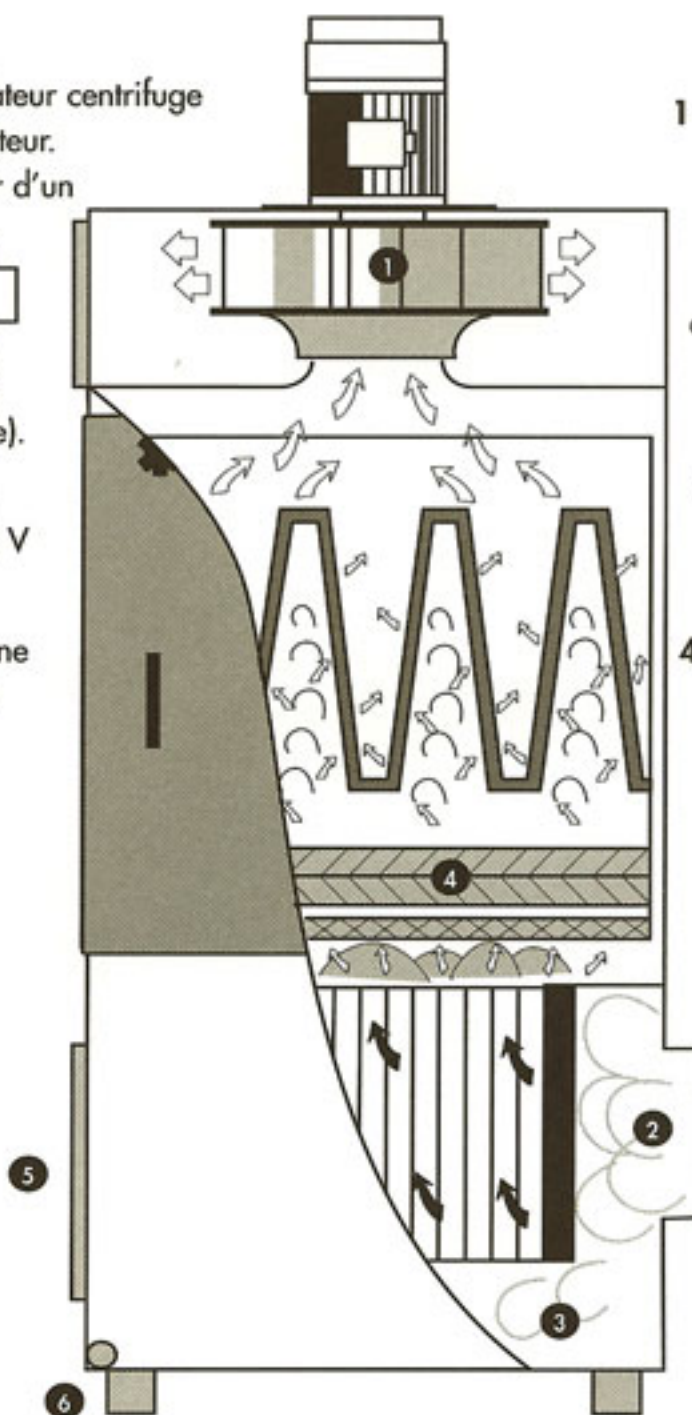
- Caisson en tôle d'acier électro-zinguée de 20/10 mm d'épaisseur (inox sur demande).

- Moteur standards à brides : 2 800 tr/mn ; Tri 230 ou 400 V IP 55 ; norme européenne.

- Ventilateur centrifuge à turbine de type à réaction (montée en bout d'arbre moteur).

- Filtres composés de :
 - 1 condenseur
 - 1 filtre métallique ;
 - 1 filtre de protection ;
 - 1 filtre absolu.

Efficacité de 99% (EU 10).



FONCTIONNEMENT

1 • Le groupe moto-ventilateur met l'ensemble en dépression.

2 • L'air chargé de brouillards frappe le condenseur placé en partie inférieure de l'appareil, ce qui en provoque la condensation des brouillards.

3 • Les condensats sont recueillis par gravité dans le bac récupérateur.

4 • L'air ainsi épuré d'une grande partie des particules en suspension, traverse successivement un filtre de répartition d'une très haute efficacité.

5 • Le nettoyage du condenseur s'effectue par une trappe située sur le côté de l'appareil.

6 • La vidange de l'appareil est assurée par la canalisation d'évacuation placée au bas de l'appareil.

CONFIGURATIONS

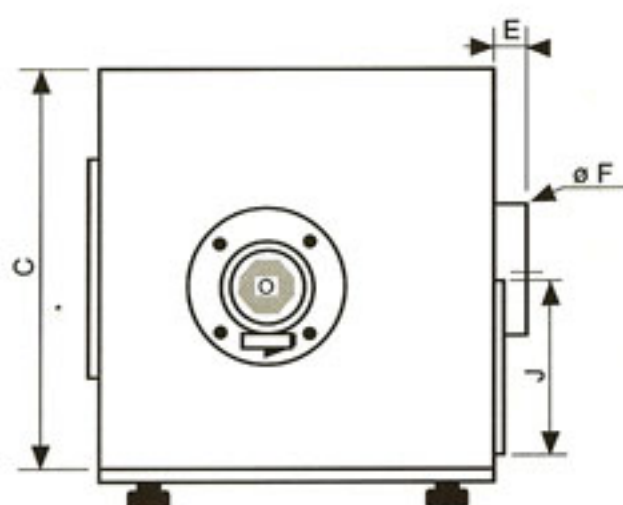
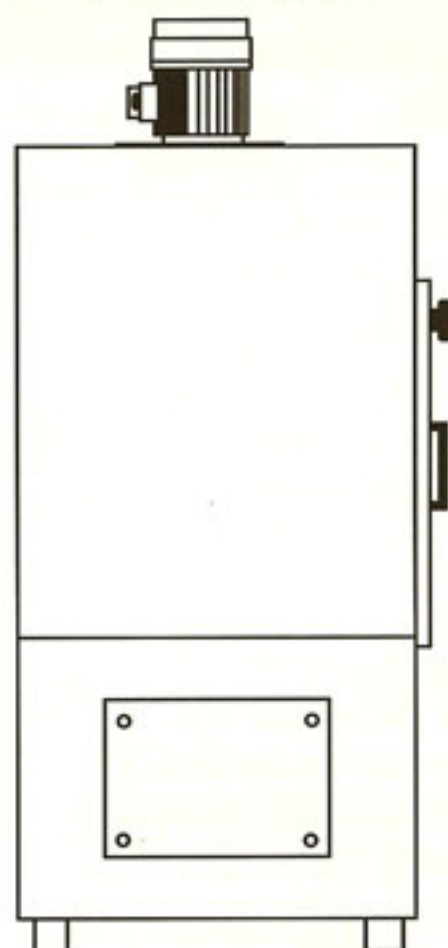
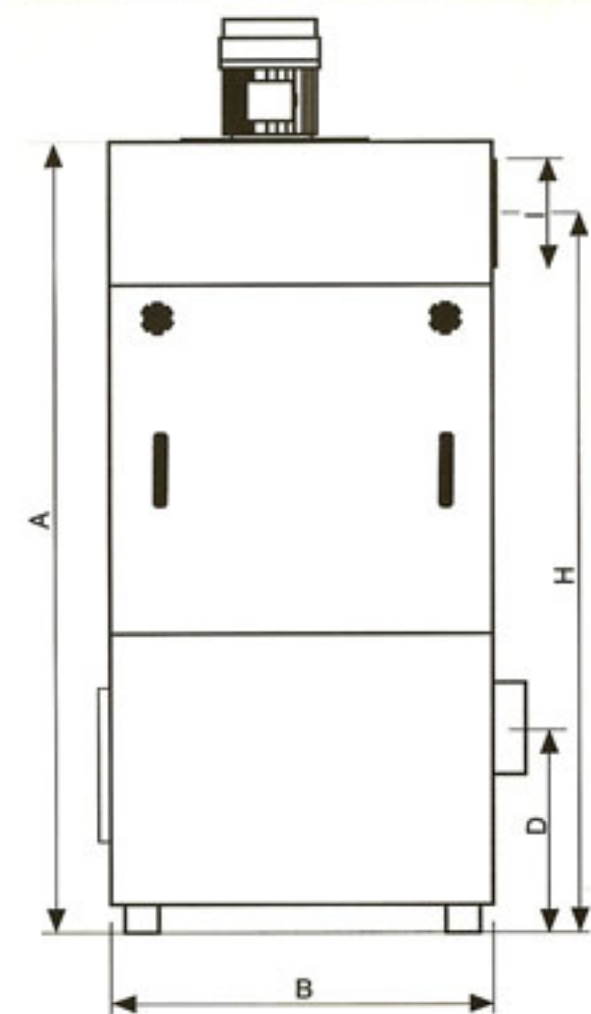
Ventilateur : - Basse dépression

Finition : - Peinture vert structuré (en standard)
- Peinture polyuréthane ou epoxy (sur demande)

OPTIONS

- Piège à son
- Appareillage électrique antidéflagrant, monophasé
- Indicateur de colmatage
- Ventilateur anti-étincelles
- Châssis de surélévation pour l'évacuation des condensats
- Sonde de contrôle de fuite
- Filtration EU 12 / 13

CARACTÉRISTIQUES DIMENSIONNELLES

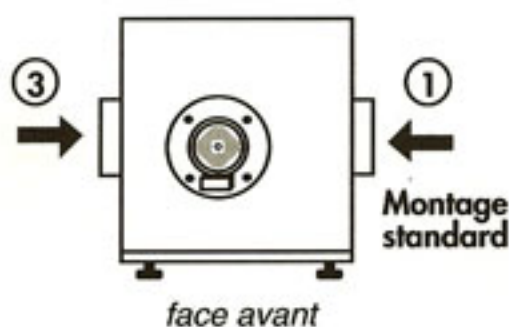


BHS	Encombrement général				Côtes d'interfaces				
	A	B	C	D	E	ø F	H	I	J
100	1330	522	522	330	50	120	1260	135	210
150	1330	522	522	330	50	160	1245	170	280
200	1545	672	672	445	50	200	1450	190	310
250	1605	672	1395	300	50	250	1490	235	355

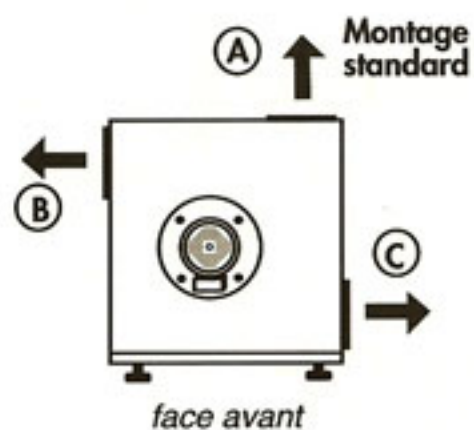
Les côtes et caractéristiques des appareils sont susceptibles de modifications sans préavis.

POSITIONS STANDARD & OPTIONNELLES

ENTRÉE D'AIR



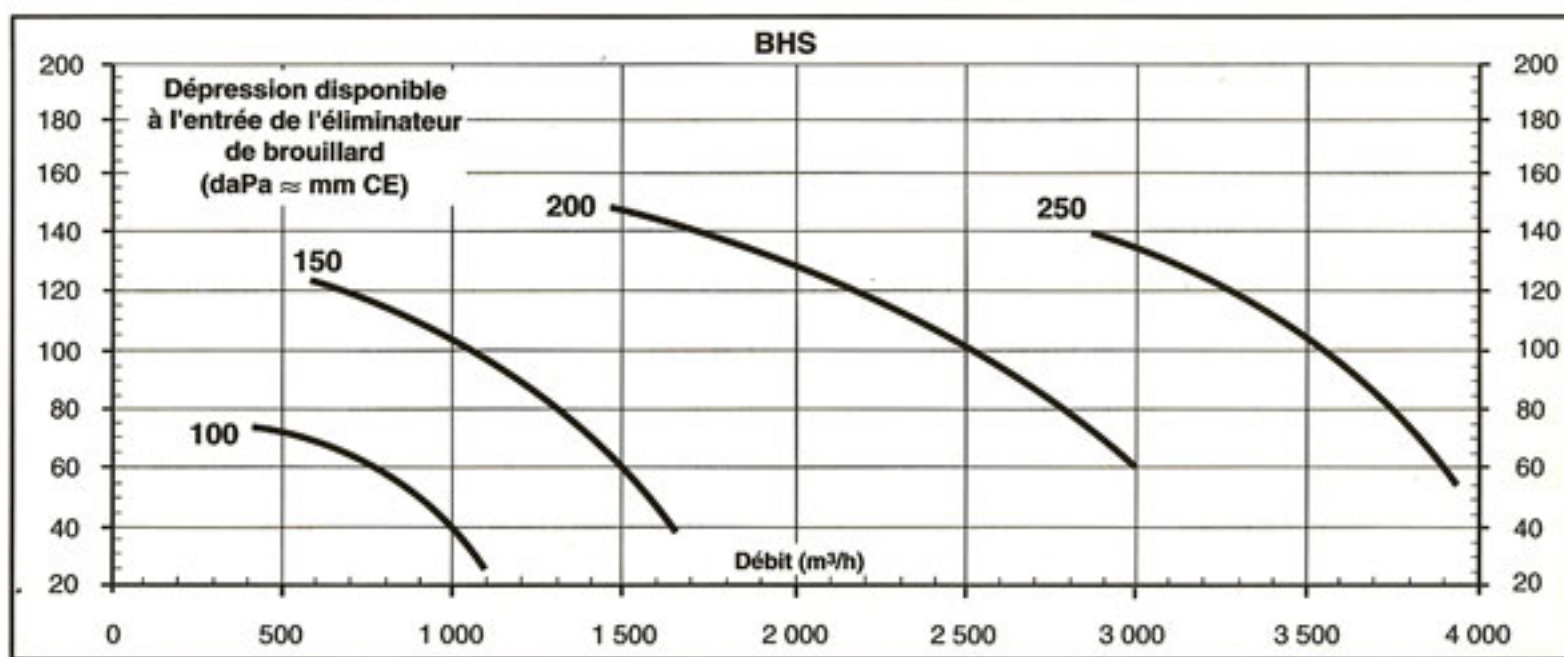
SORTIE D'AIR



CARACTÉRISTIQUES TECHNIQUES

TYPE :		BHS 100	BHS 150	BHS 200	BHS 250
DÉBIT NOMINAL	m ³ / h	600	1 200	2 400	3 600
PRESSION TOTALE	daPa = mm CE	80	110	120	90
CARACTÉRISTIQUES ÉLECTRIQUES DU VENTILATEUR	Puissance (kW)	0,37	0,75	1,5	3
	Tension (V)	230 / 400	230 / 400	230 / 400	230 / 400
	Mono/Tri	Tri	Tri	Tri	Tri
DEGRÉ DE FILTRATION	%	99 %	99 %	99 %	99 %
CAPACITÉ DE RÉCUPÉRATION	dm ³	40	60	90	180
NIVEAU ACOUSTIQUE	à 2m (dB A)	65	71	72	78
POIDS	daN	80	120	150	220

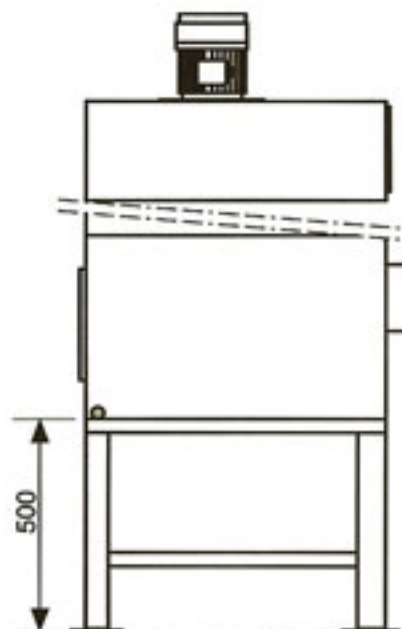
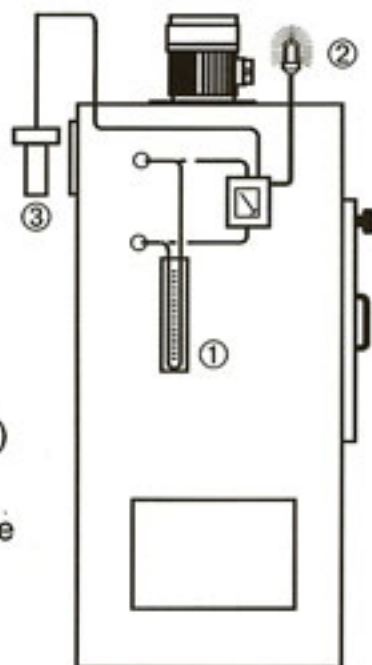
COURBES DES ÉLIMINATEURS DE BROUILLARD



ACCESSOIRES DE SÉCURITÉ

Accessoires de contrôle
(monté sur le côté)

- ① • Visuel (colonne liquide)
- ② • Alarme (sonore ou lumineuse)
- ③ • Sonde de contrôle de fuite



Châssis de surélévation

Pour vidange des condensats